

G. Innenprofilmessgerät SUBITO® KT

Der SUBITO® KT wird zum Messen von Innenprofilen und -verzahnungen, Kerbverzahnungen und Keilnabenprofilen eingesetzt. Die hohe Zuverlässigkeit und Genauigkeit wird durch die SUBITO® Segmentumlenkung garantiert. Durch austauschbare KT-Messeinsätze kann ein großer Anwendungsbereich abgedeckt werden. Die mit Hartmetallkugeln bestückten Kugeleinsätze werden in den Tastbolzen und die austauschbaren Messeinsätze eingeschraubt. Die hierfür verwendeten HM-Kugeln gibt es bereits ab 0,5 mm Durchmesser; sie sind um 0,001 mm abgestuft und haben eine Durchmesser tolerance von $\leq 2 \mu\text{m}$. Auf Wunsch kann ein Kalibrierschein für die KT-Kugeleinsätze erstellt werden. Beim Pendelvorgang zentriert sich das Messgerät automatisch, da die Kugeln prismaförmig im zu messenden Profil geführt werden. Zur Einstellung dieses Vergleichsmessgerätes dienen Meisterstücke oder Einstellringe.

Zubehör

- Kugeleinsätze mit HM Kugeln (andere Werkstoffe auf Anfrage)
- Messtiefenverlängerungen
- Verzahnungs-Einstellehren

Technische Daten KT

Anwendungsbereich	8 - 510 mm
Wiederholpräzision	$f_w \leq 0,5 \mu\text{m}$
Fehlergrenze	$f_e \leq 2 \mu\text{m}$
Umkehrspanne	$f_u \leq 2,5 \mu\text{m}$

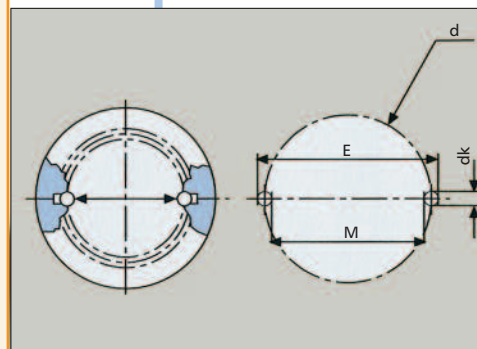
AUSWAHLKRITERIEN FÜR SUBITO® KT

Anwendungsbereich M	mm	mm	mm	mm	mm
von	8	12	22	55	100
bis	12	22	55	250	510
Messspanne s	0,6	0,6	1,0	1,5	1,5
Messtiefe MT	100	102	110	177	235
Gesamtlänge L	165	168	204	290	363
Rohr Ø R	5	5	8	12	18
Messbolzen Anzahl	5	11	9	7	5
Messscheiben Anzahl	1	1	2	3	4
Verlängerung	-	-	(1)/16	(3)/50	(5)/70
Gewinde Kugeleinsatz	M 1,6	M 1,6	M 2,5	M 4	M 4

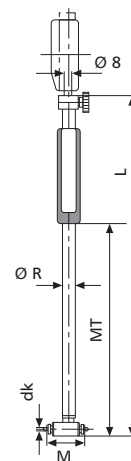
DIE VARIANTEN



SUBITO® KT



Einstellmaß für KT



SUBITO® KT